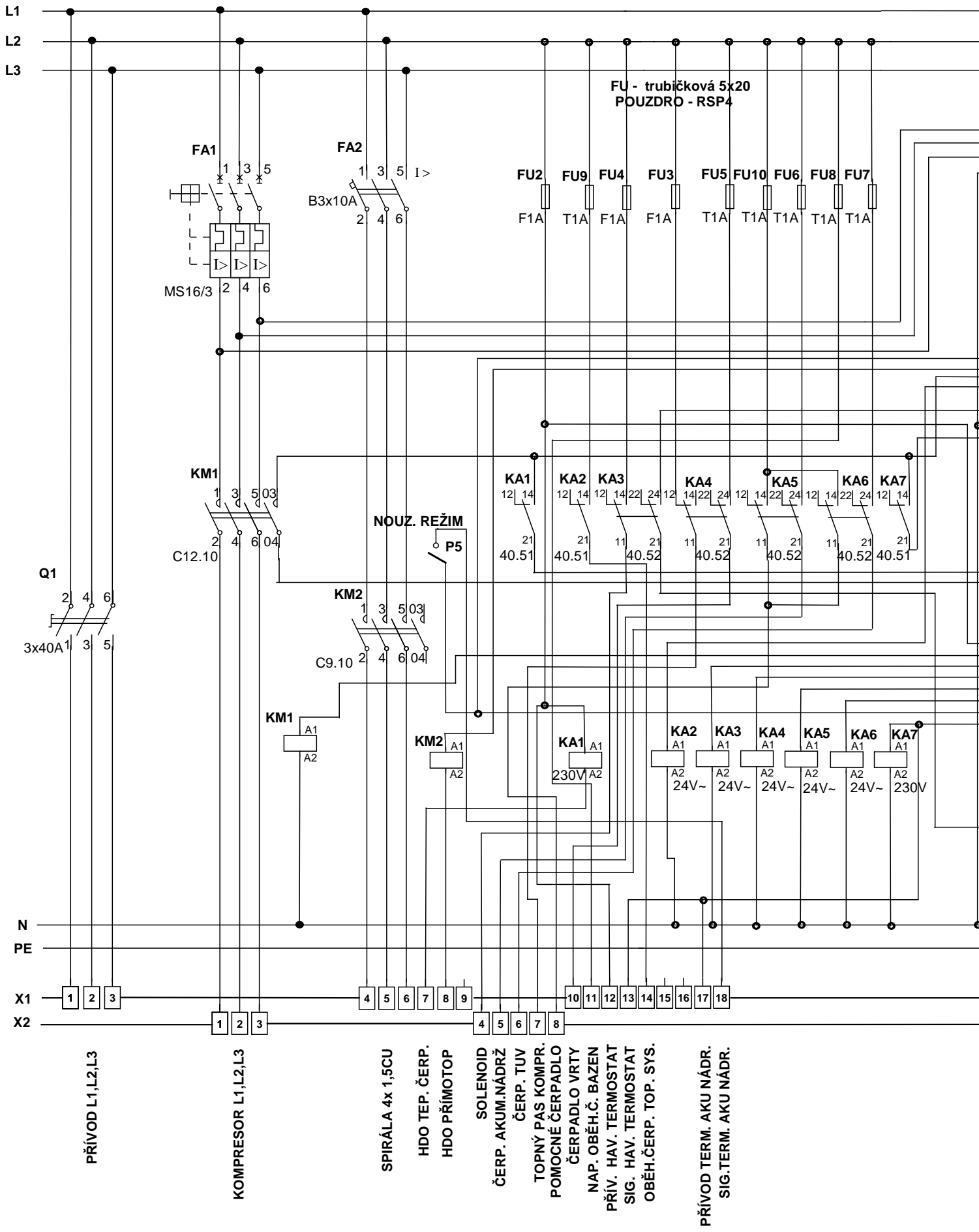
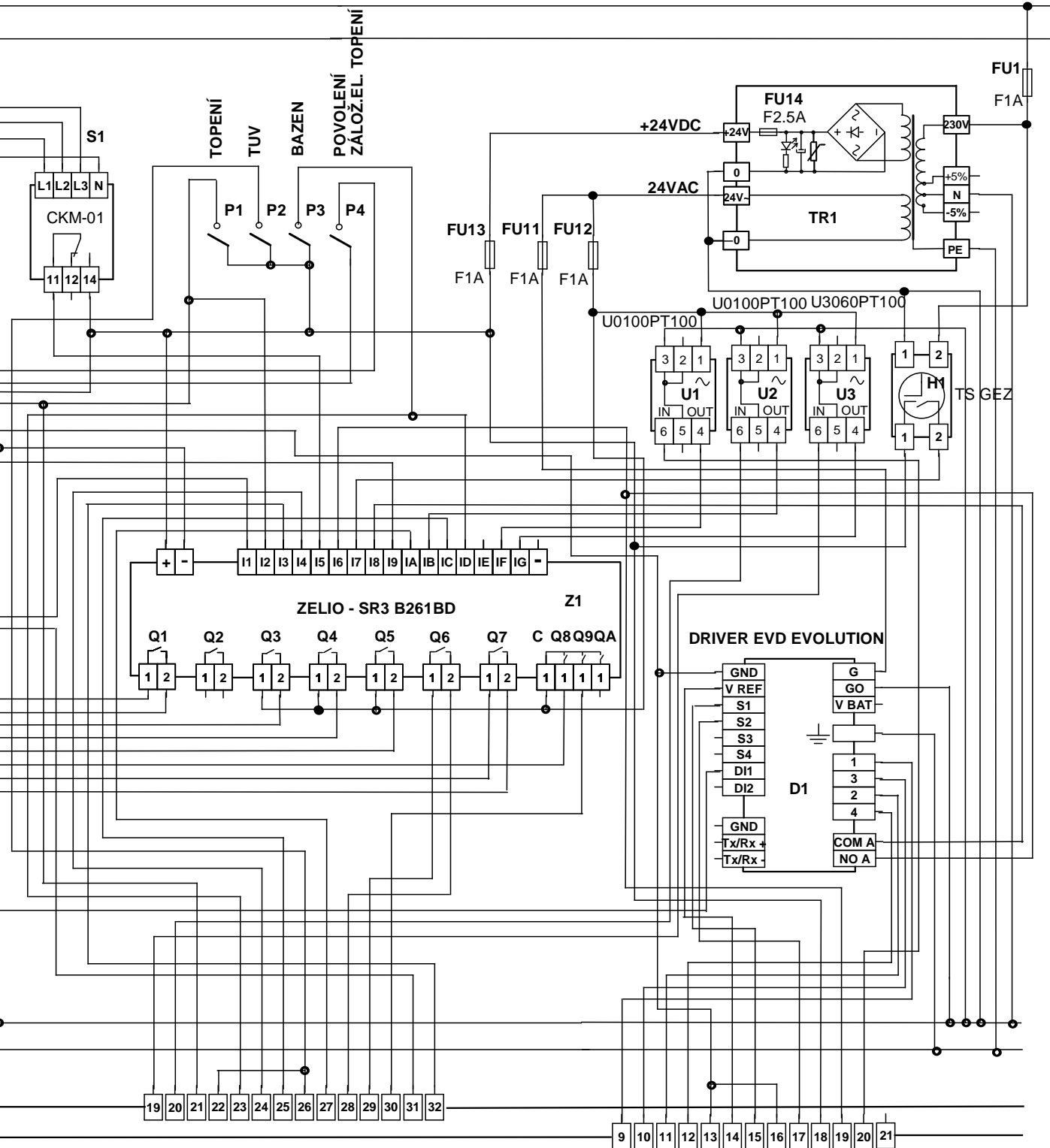


# SCHÉMA ELEKTROINSTALACE - TEPELNÉ Č.





ČIDLO VENK. TEPL. - PT100  
 ČIDLO AKU NÁDR. - PT100  
 PŘÍV. SIG. ZAP. VYT. - 24V  
 PŘÍV. SIG. ZAP. TUV. - 24V  
 PŘÍV. SIG. BAZEN ZAP. - 24V  
 PŘÍV. SIG. TČ. VYP. - 24V  
 PŘÍV. SIG. ZAP. ÚTL. REŽ. - 24V  
 PŘÍV. TERM. ZÁS. TUV. - 24V  
 SIG. TERM. ZÁS. TUV. - 24V  
 PŘÍV. REL. PORUCHA TČ.  
 SIG. Z REL. PORUCHA TČ.  
 VÝST. SIG. ZAP. Č. BAZ.  
 PŘÍV. PRÚTOK. ČID.  
 SIG. PRÚTOK. ČID.

EXP. VENT. EV2-1  
 EXP. VENT. EV2-3  
 EXP. VENT. EV2-2  
 EXP. VENT. EV2-4  
 EVD-Č. TL. SÁNÍ-GND  
 EVD Č. TL. SÁNÍ-VREF  
 EVD Č. TL. SÁNÍ-S1  
 EVD-Č. TEP. SÁNÍ-GND  
 EVD-Č. TEP. SÁNÍ-S2  
 PŘÍV. PRES. VTL, NTL  
 SIG. Z PRES. VTL, NTL  
 TEP. VODY Z TČ.  
 PT100

Název: HICOP GRIZZLY G,W, 3FÁZ. KOMP.+1FÁZ ČERP. VRTY+AKU NÁDRŽ		
Index: verze 1.1	Datum: 12.06.2010	List: 2A, 2B
Autor: HICOP s.r.o., Homole 198, České Budějovice		
Revize:		